

CAMBRIDGE LARGE / SMALL



LARGE



SMALL

Modello disponibile con letto
VERSIONE IN PELLE

Cuscini di seduta e spalliera fissi

VERSIONE IN TESSUTO

Completamente sfoderabile

IMBOTTITURA STANDARD

SEDUTA: gomma di poliuretano espanso con densità 35 kg/m³

SPALLIERA: gomma di poliuretano espanso con densità differenziata da 18 kg/m³ a 21 kg/m³ e fibre acriliche

BRACCIOILI: gomma di poliuretano espanso con densità differenziata da 21 kg/m³ a 30 kg/m³ e fibre acriliche

STRUTTURA

VERO LEGNO

ASSEMBLAGGIO: colla e graffe

SOSPENSIONI

SEDUTA: sistema "Elast" (cinghie elastiche)

OPTIONAL

Disponibile solo relax elettrico su poltrona, su terminali dx-sx e su centrali: necessita di una distanza dal muro di 8 cm.

Pulsantiera per relax elettrico interno cuscino



PIEDE STANDARD
H. 13,5 cm
cromo lucido

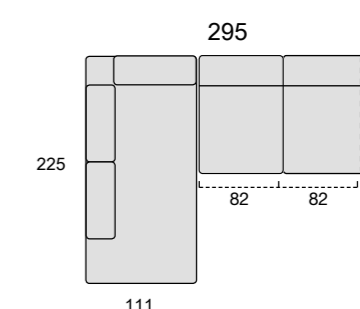
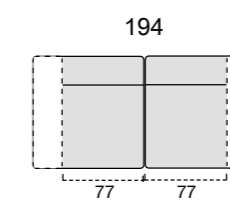
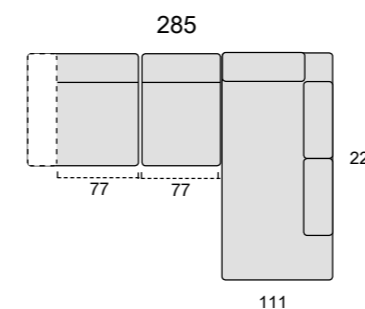
H. 13,5 cm
finitura a richiesta cromo brunito



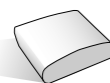
PIEDE STANDARD
H. 10,5 cm
cromo lucido

H. 10,5 cm
finitura a richiesta cromo brunito

Composizioni fotografate

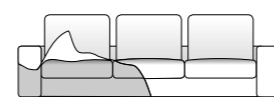


SPALLIERA IN POLIURETANO ESPANSO

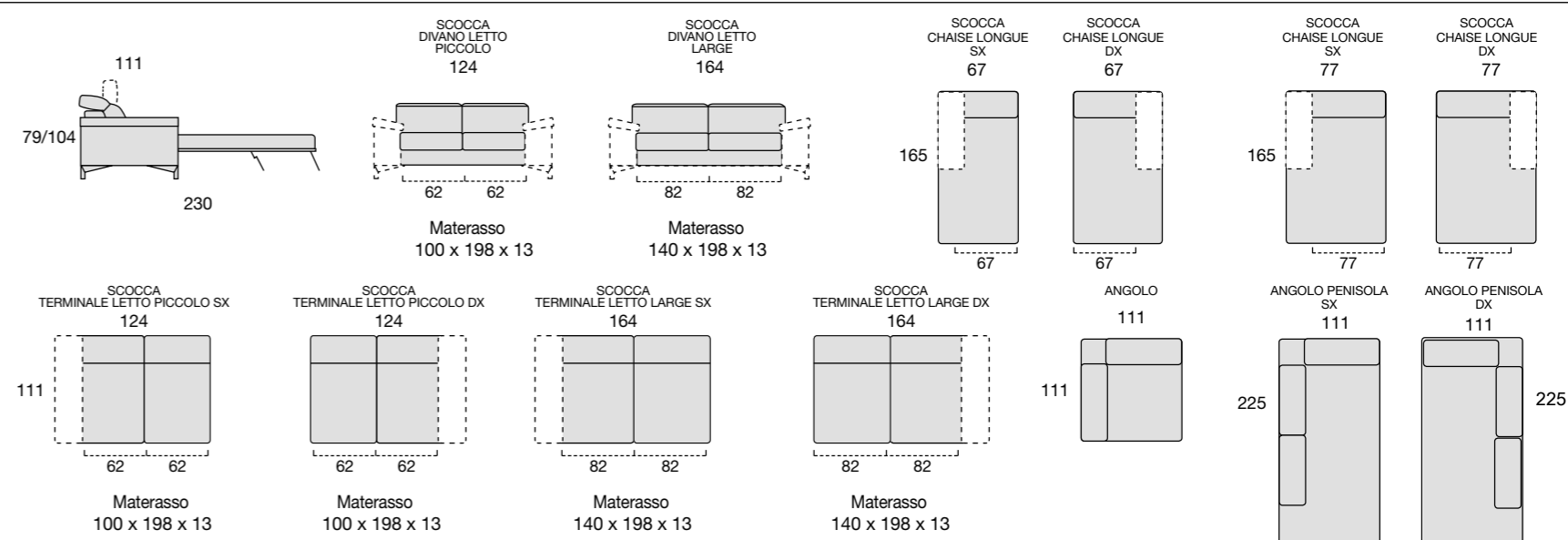
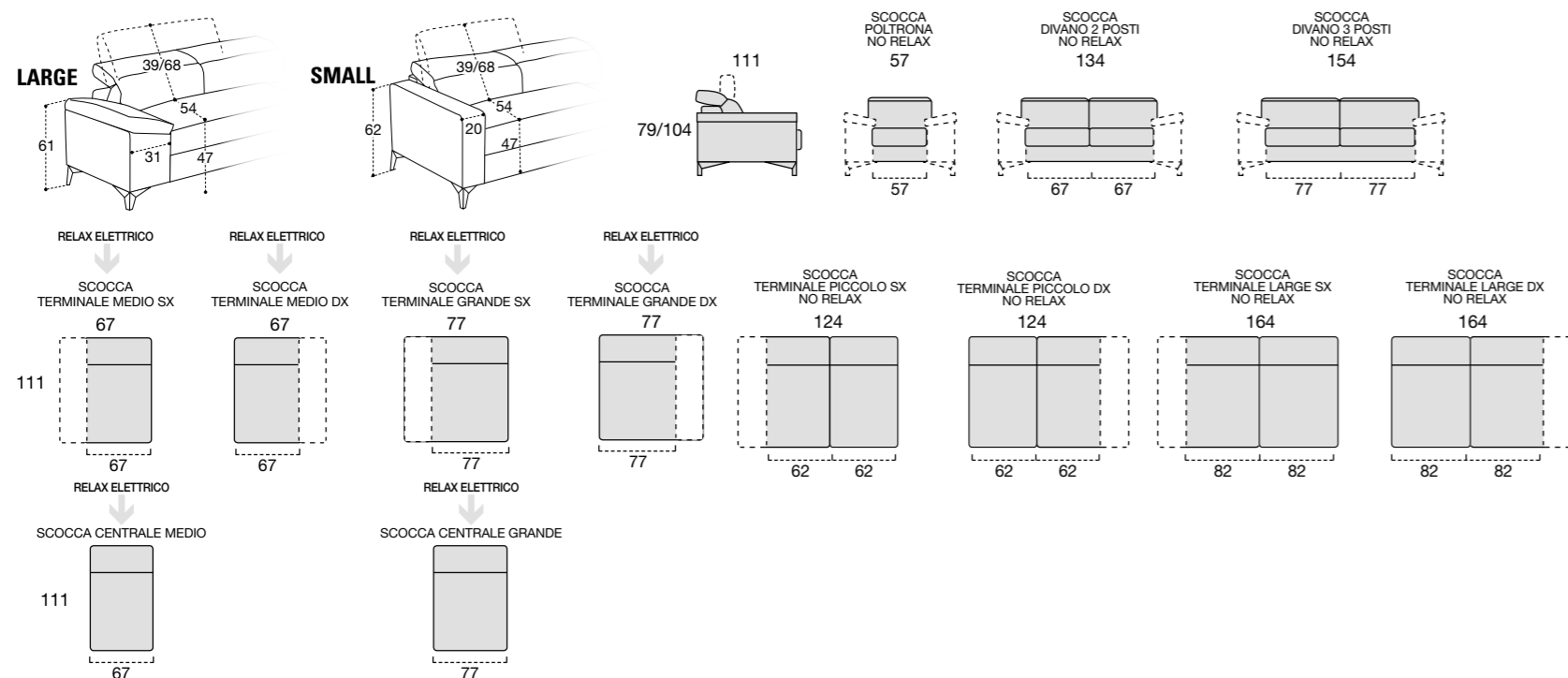


SEDUTA IN POLIURETANO ESPANSO

VERSIONE IN TESSUTO



COMPLETAMENTE SFODERABILE



DIMENSIONE TOTALE DEL DIVANO =
DIMENSIONE SCOCCA + DIMENSIONE 2 BRACCIOILI